

НОВИНКА



Настенный накопительный электрический водонагреватель с эксклюзивным покрытием бака AG+, ускоренным нагревом воды, электронным управлением суперкомпактной формы



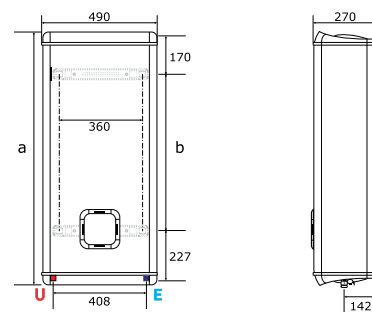
- ФУНКЦИЯ QUICK HEATING - УСКОРЕННЫЙ НАГРЕВ ВОДЫ ЗА СЧЕТ ВТОРОГО НАГРЕВАТЕЛЬНОГО ЭЛЕМЕНТА В ИСХОДЯЩЕМ БАКЕ (1,5 кВт + 1 кВт)
- ИНДИКАТОР ГОТОВНОСТИ ДУША
- ПОВОРАЧИВАЮЩИЙСЯ LED ДИСПЛЕЙ
- ABS 2.0 - АБСОЛЮТНО БЕЗОПАСНАЯ СИСТЕМА С УСТРОЙСТВОМ ЗАЩИТНОГО ОТКЛЮЧЕНИЯ (УЗО)
- АКТИВНАЯ ЭЛЕКТРИЧЕСКАЯ ЗАЩИТА
- ЗАЩИТА ОТ ВКЛЮЧЕНИЯ БЕЗ ВОДЫ
- ЕСО - ПРОФЕССИОНАЛЬНАЯ СИСТЕМА ЗАЩИТЫ ОТ БАКТЕРИЙ
- ПОКРЫТИЕ AG+ ДЛЯ ЗАЩИТЫ ОТ КОРРОЗИИ И ОЧИЩЕНИЯ ВОДЫ
- ПЛОСКАЯ ФОРМА БАКА
- УНИВЕРСАЛЬНЫЙ МОНТАЖ (ВЕРТИКАЛЬНЫЙ И ГОРИЗОНТАЛЬНЫЙ)
- САМЫЙ БЫСТРЫЙ НАГРЕВ ВОДЫ, НЕОХОДИМОЙ ДЛЯ ПЕРВОГО ДУША
- ЦИФРОВОЙ ДИСПЛЕЙ С ФУНКЦИЕЙ ПРОГРАММИРОВАНИЯ
- СВАРКА MICRO PLAZMA TIG
- СИСТЕМА АВТОДИАГНОСТИКИ
- NANOMIX - УНИКАЛЬНАЯ ФОРМА РАССЕКТЕЛЯ, ПОЗВОЛЯЮЩАЯ ПОЛУЧИТЬ БОЛЬШЕ ВОДЫ ДЛЯ ДУША ЗА МЕНЬШЕЕ ВРЕМЯ
- ЗАЩИТА ОТ ПЕРЕГРЕВА
- ТЕСТИРОВАНИЕ БАКА ПРИ 16 ATM

ускоренный нагрев
программирование нагрева
суперкомпактная форма

Технические характеристики / Габаритные размеры

		ABS VELIS QH			
		30	50	80	100
Объем	л	30	50	80	100
Мощность	Вт	1500/2500	1500/2500	1500/2500	1500/2500
Напряжение	В	230	230	230	230
Максимальное рабочее давление	Бар	8	8	8	8
Максимальная рабочая t°	°C	80	80	80	80
Время нагрева "выходящего" бака (ΔT=45°C)	ч/мин	16мин	29мин	43мин	53мин
Время нагрева ΔT=45°C	ч/мин	1ч10мин/42мин	1ч56мин/1ч10мин	3ч06мин/1ч51мин	3ч52мин/2ч19мин
Тепловые потери при ΔT=60°C	кВт*ч за 24 ч	0,85	1,2	1,3	1,5
Класс защиты от воды и пыли	-	IPX4	IPX4	IPX4	IPX4
Вес нетто	кг	14	20	26	30

		ABS VELIS QH			
		30	50	80	100
A	мм	560	800	1090	1275
B	мм	165	405	695	880
Упаковка (в)	мм	320	320	320	320
Упаковка (ш)	мм	642	877	1167	1362
Упаковка (г)	мм	540	540	540	540
		ABS VLS QH 30	ABS VLS QH 50	ABS VLS QH 80	ABS VLS QH 100
		3704038	3700343	3700344	3700345



ОБОЗНАЧЕНИЯ

V – модель для вертикального монтажа

H – модель для горизонтального монтажа

E Вход холодной воды (диаметр резьбы G 1/2")

U Выход горячей воды (диаметр резьбы G 1/2")